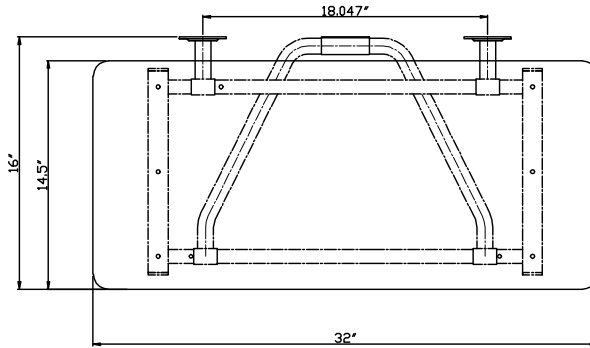
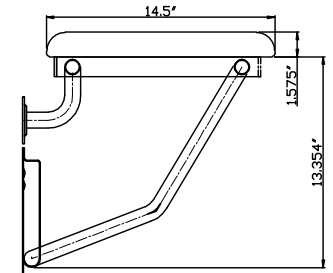
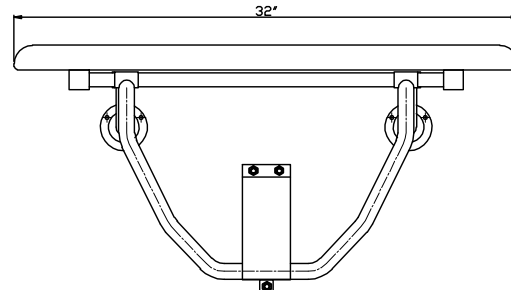
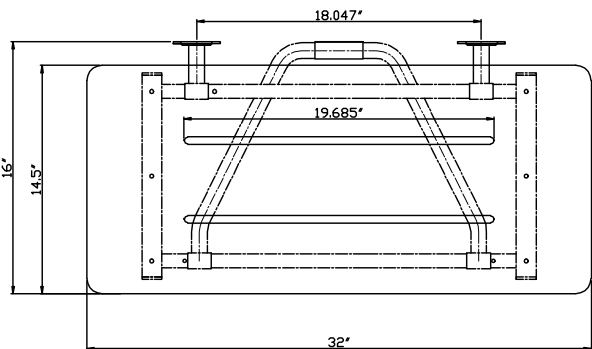
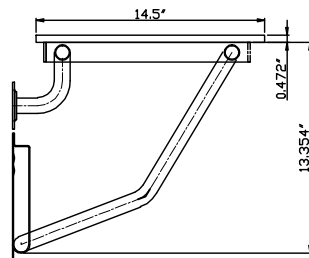
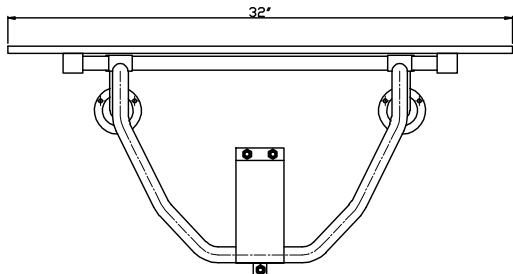


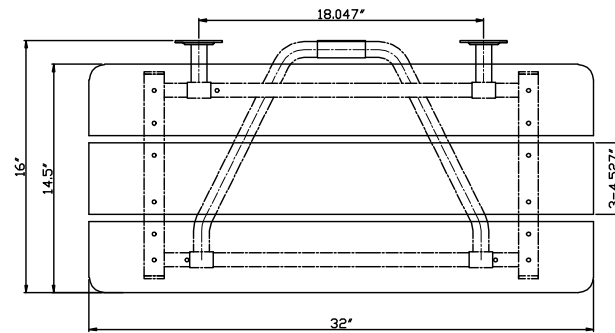
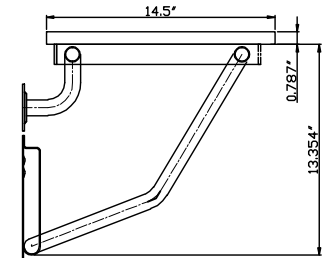
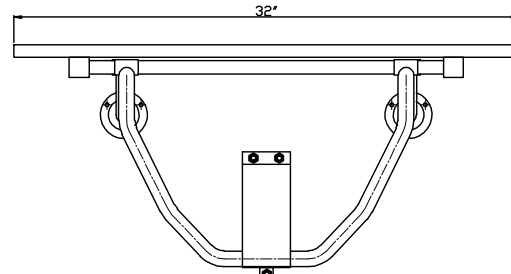
**32"  
Phenolic**



**32"  
Padded**



**32"  
HDPE**



**32"  
Teak Wood**